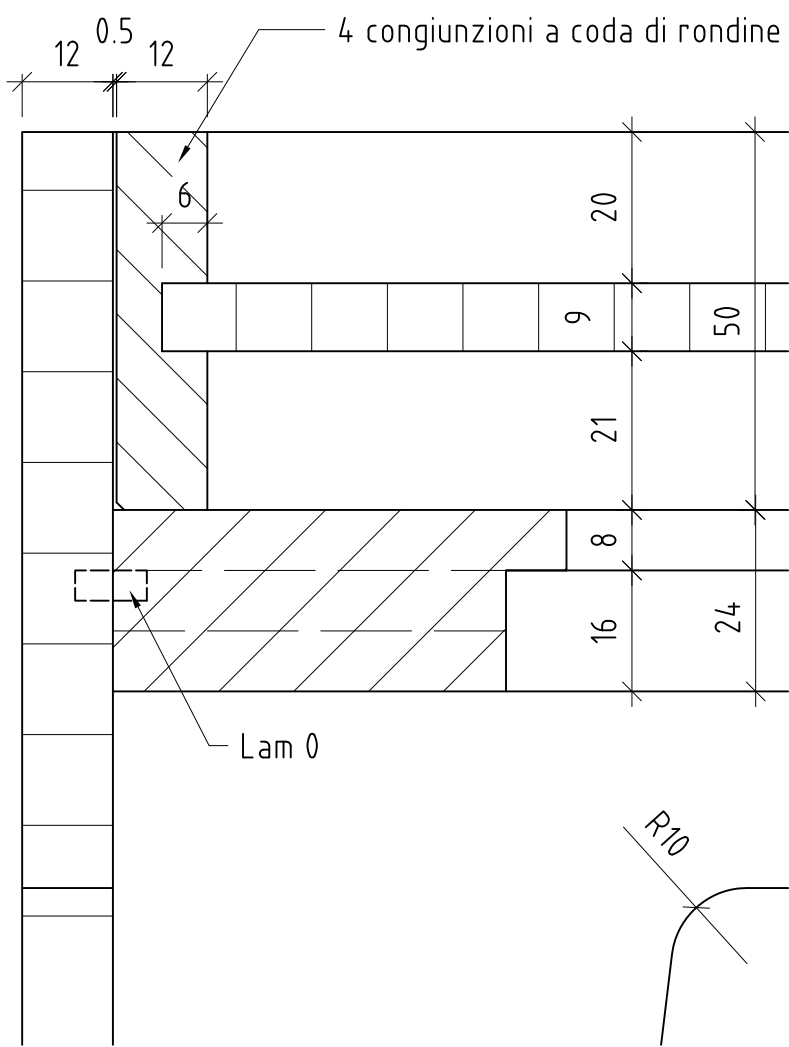
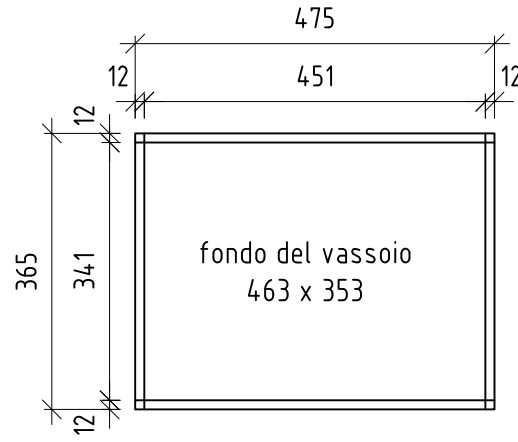


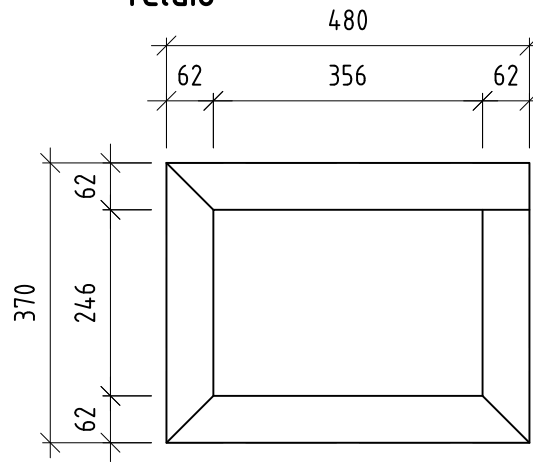
**D-D**



**vassoio**

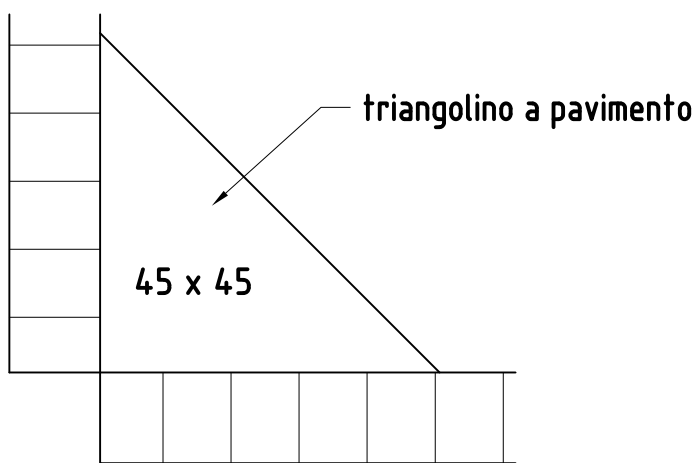
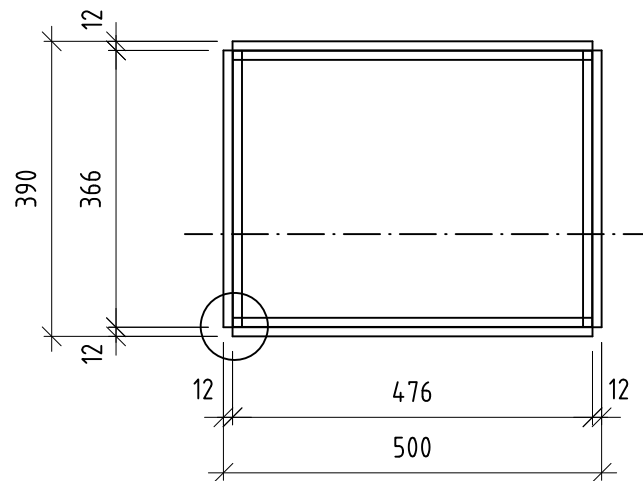
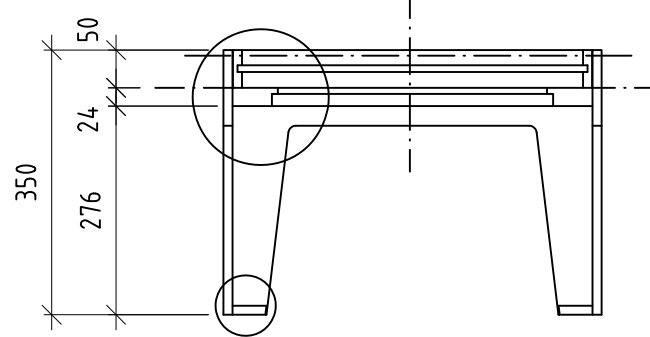
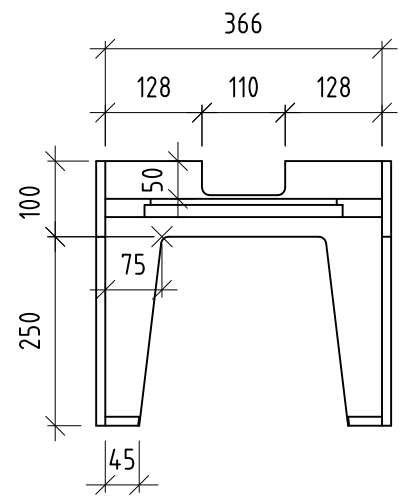
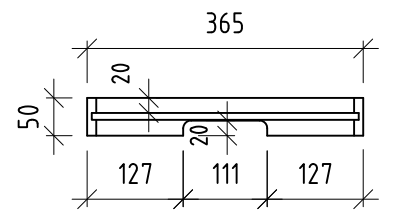
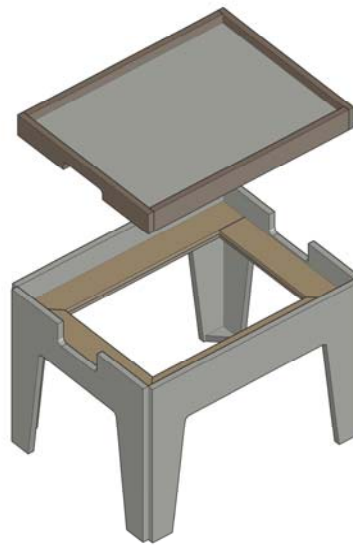
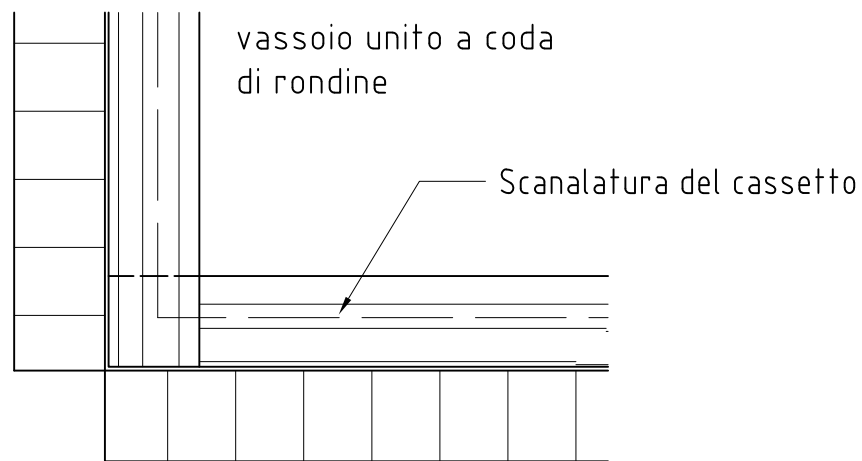


**telaio**

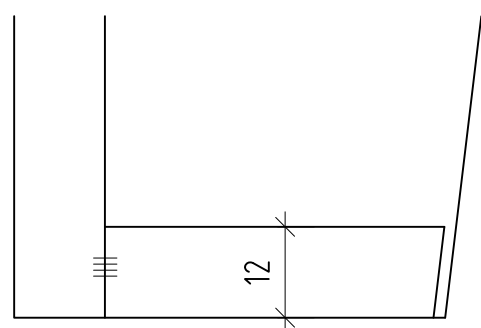


**dimensione del telaio:**  
tagliare alla fine a 476 x 366mm

**A-A**



**vista D**

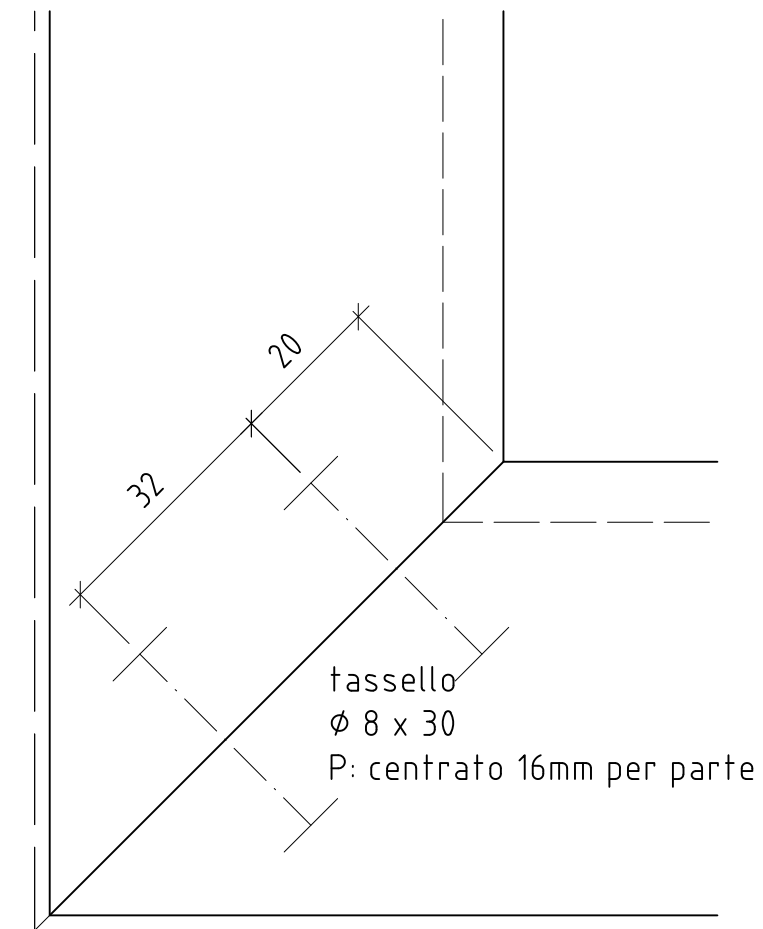
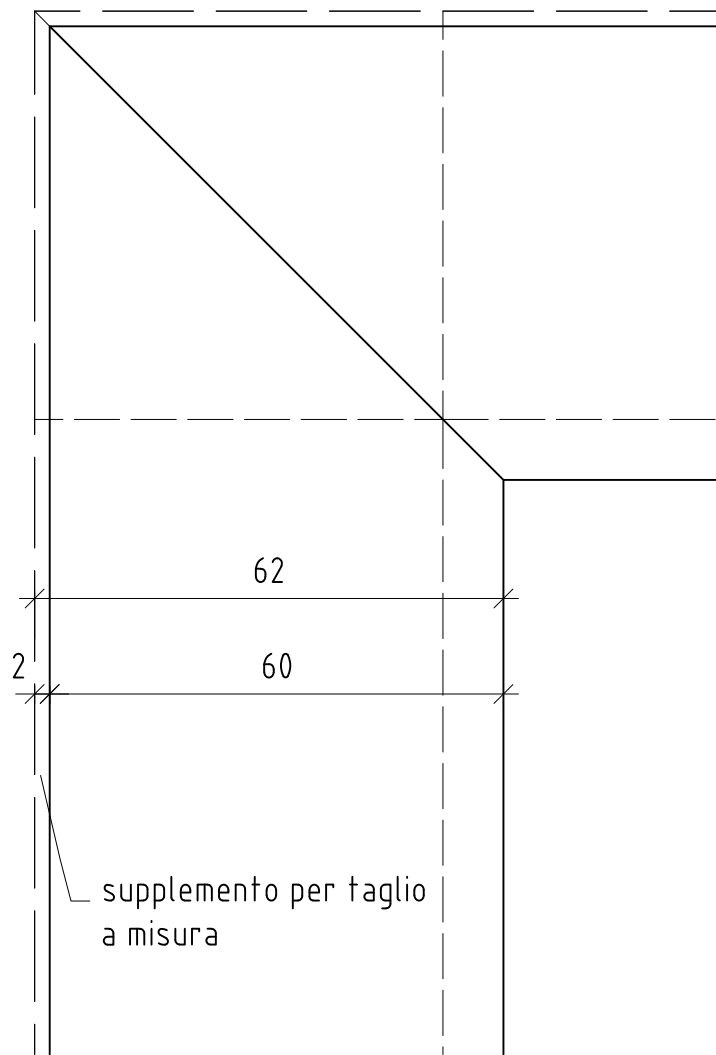


Tavolino con vassoio  
Compito: tracciatura per macchina

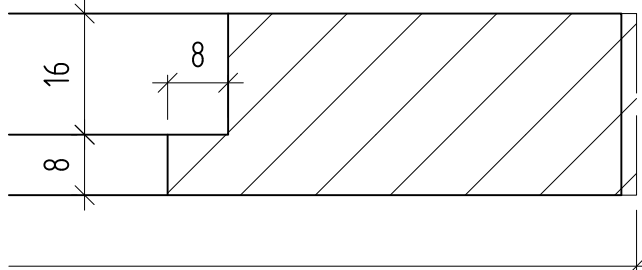
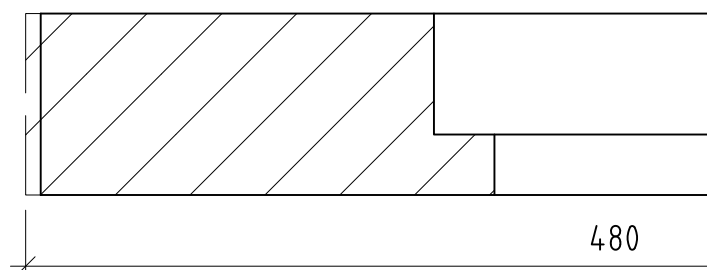
**VSSM** Verband Schweizerischer  
Schreinermeister  
und Möbelfabrikanten

Compito-nr.:	esercizio 08
Scala:	1:10 / 1:1
Dimensione:	420 x 297
Data:	17.12.15/21.12.17
	ls

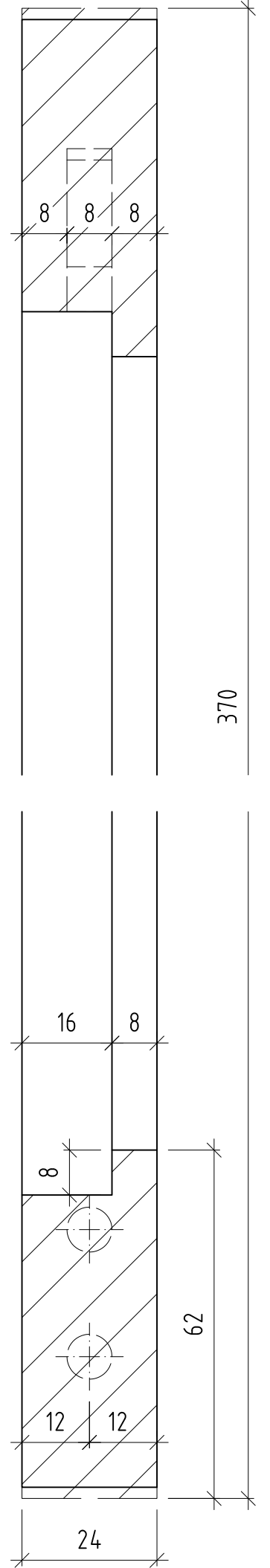
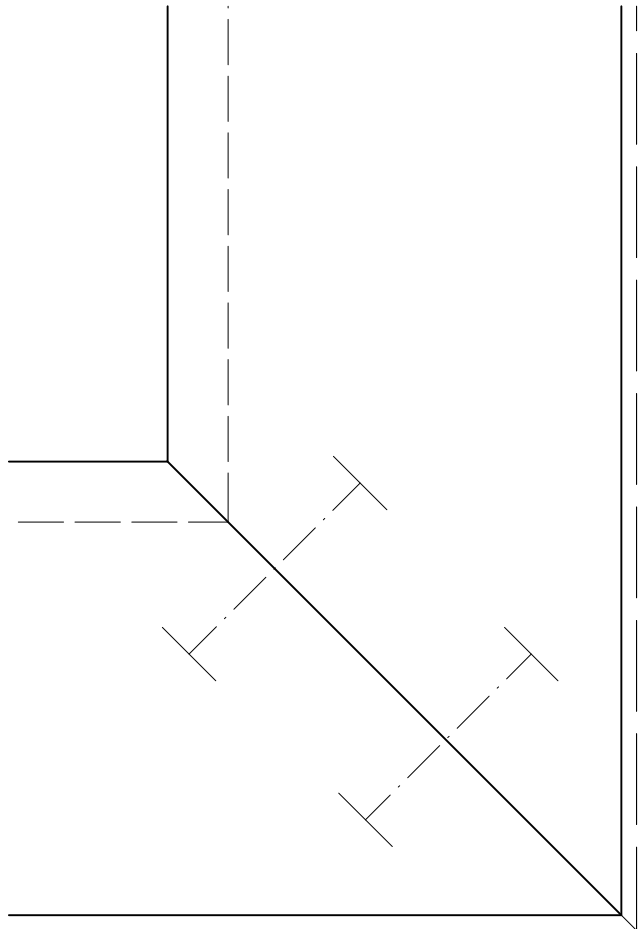
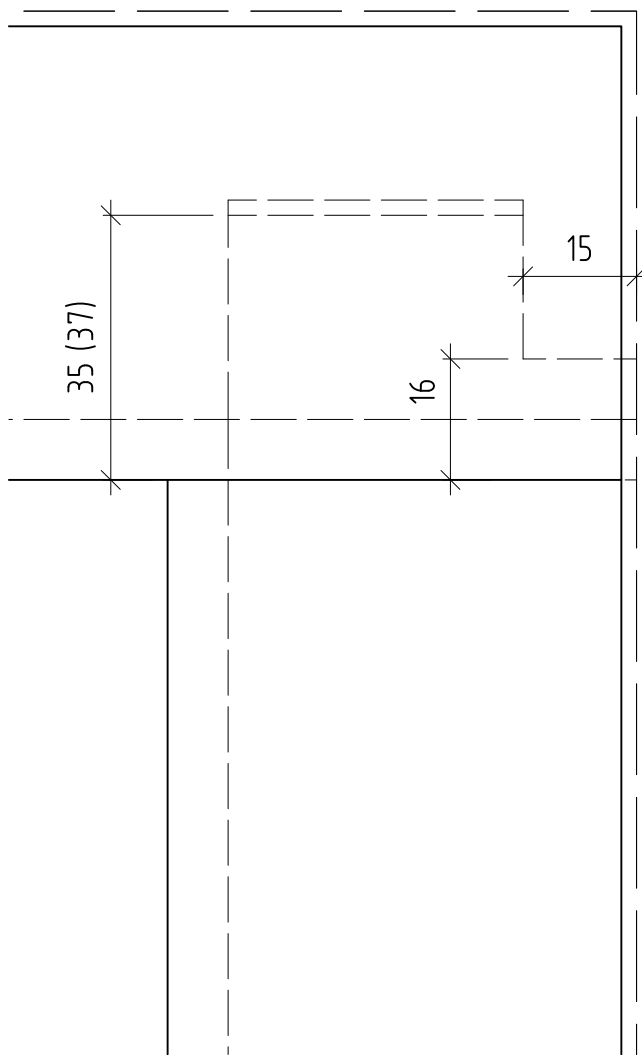
vista B



vista D



C-C



Tavolino con vassoio  
Compito: tracciatura per macchina

**VSSM** Verband Schweizerischer  
Schreinermeister  
und Möbelfabrikanten

Compito-nr.: esercizio 08

Scala: 1:10 / 1:1

Dimensione: 420 x 297

Data: 17.12.15/21.12.17

ls