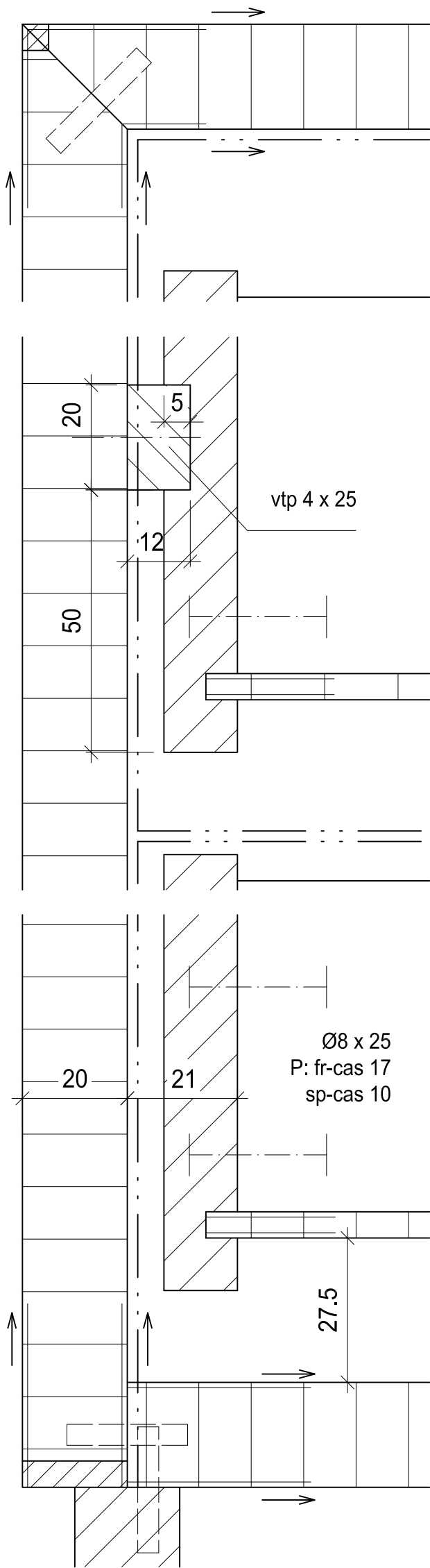
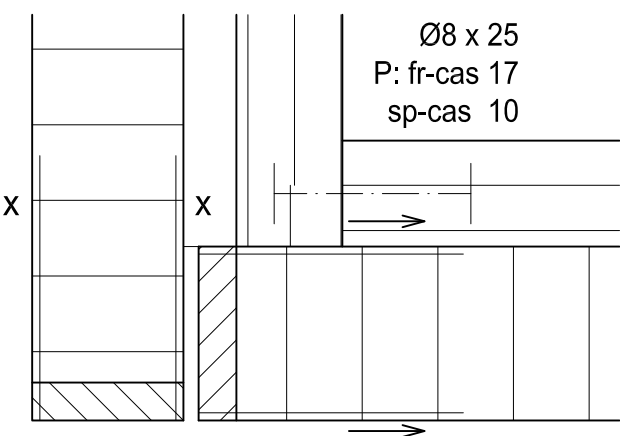


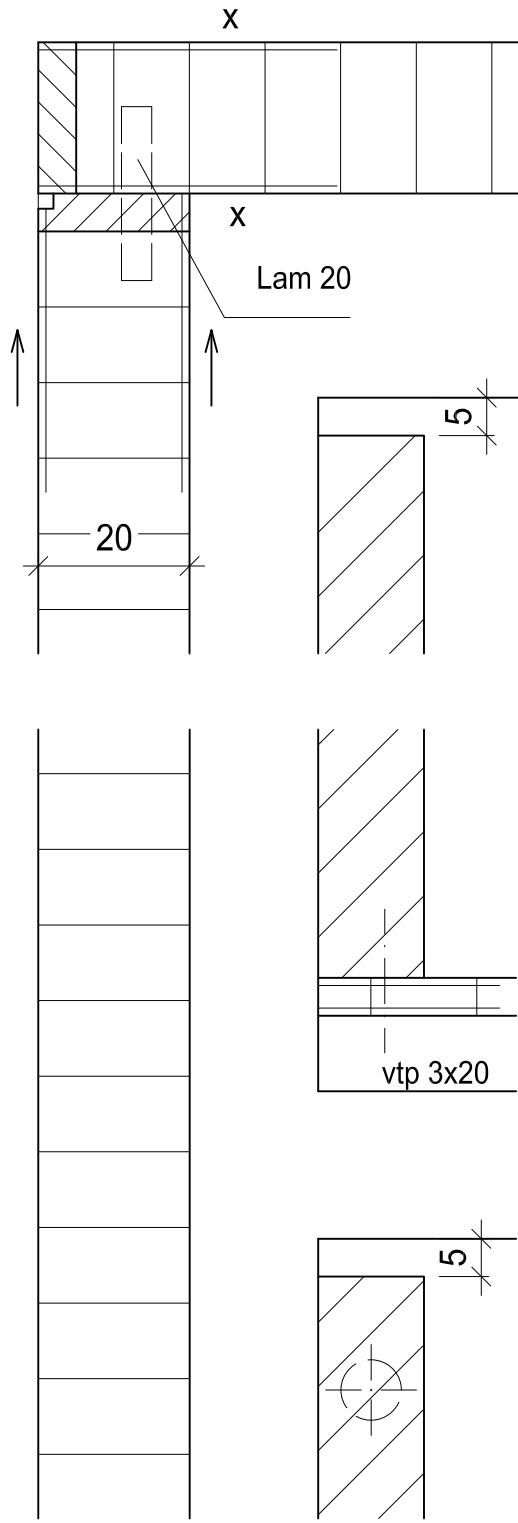
C-C



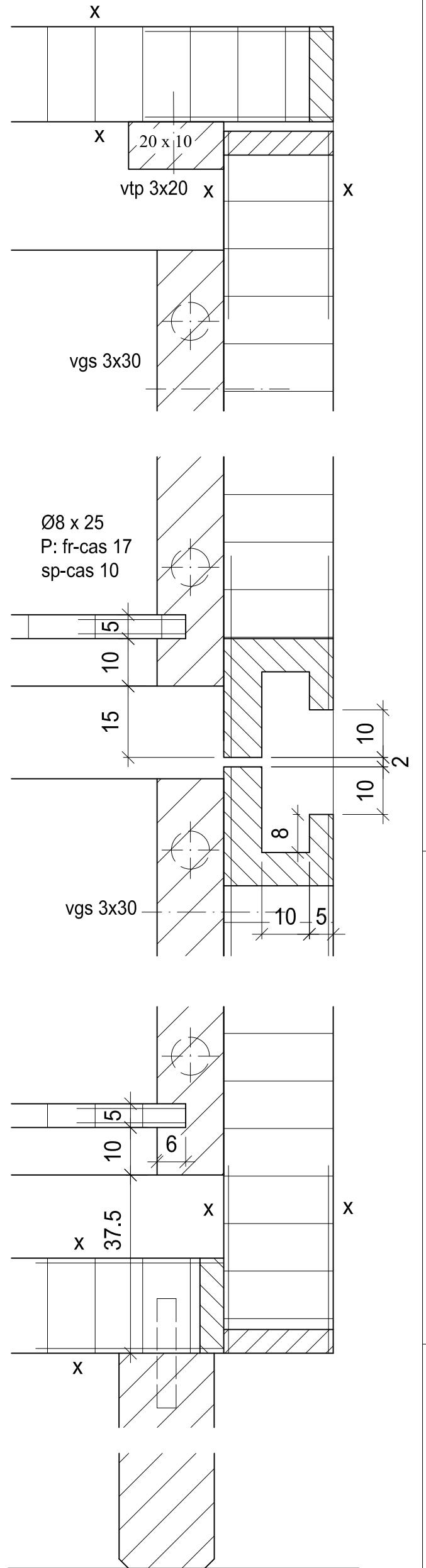
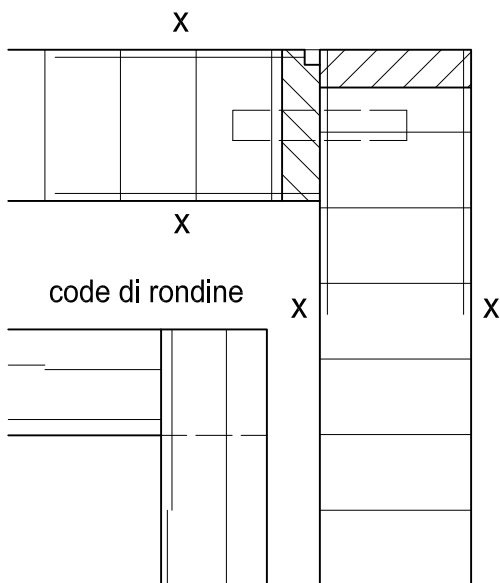
A-A



B-B



A-A

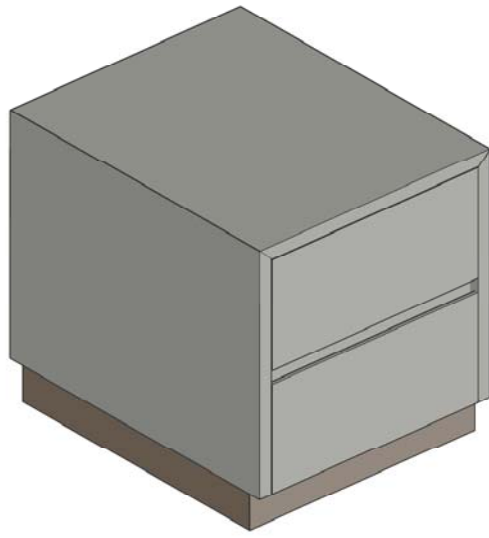


**Mobiletto con cassetti**  
 Compito: tracciatura per macchina

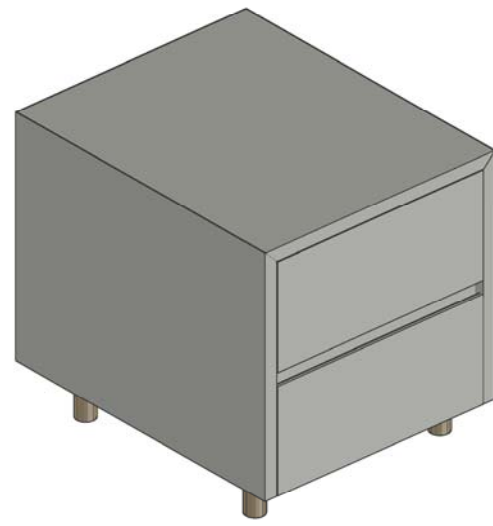
**VSSM** Verband Schweizerischer  
 Schreinermeister  
 und Möbelfabrikanten

Aufgaben-Nr.: esercizio 09
Masstab: 1:1
Plangröße: 420 x 297
Datum: 17.12.15/21.12.17
ls

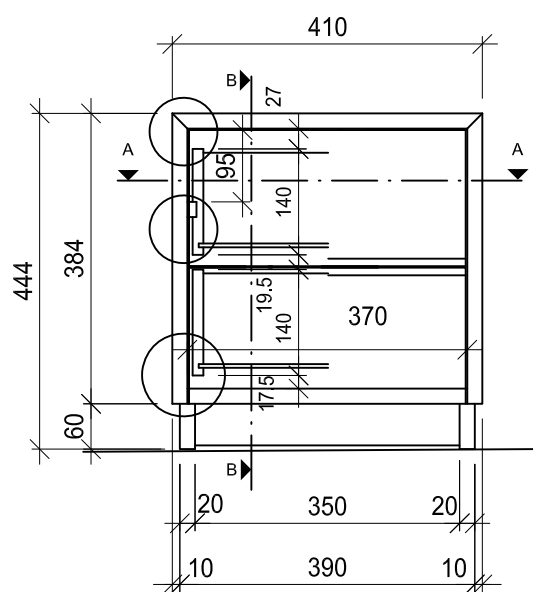
variante con zoccolo



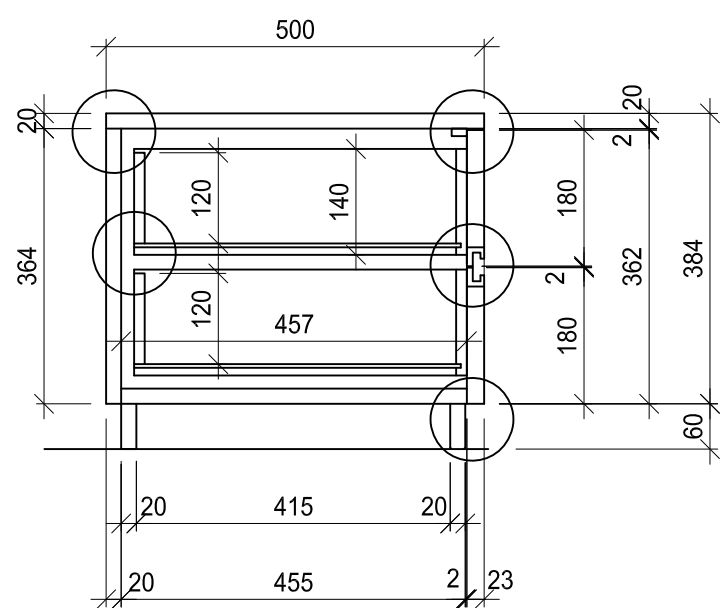
variante con piedi



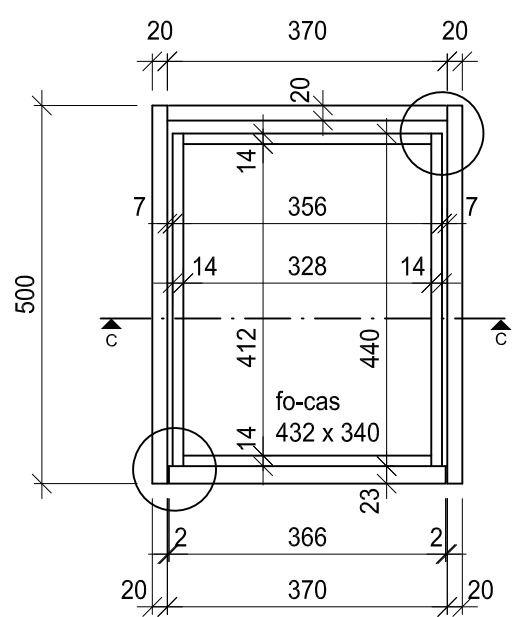
C-C



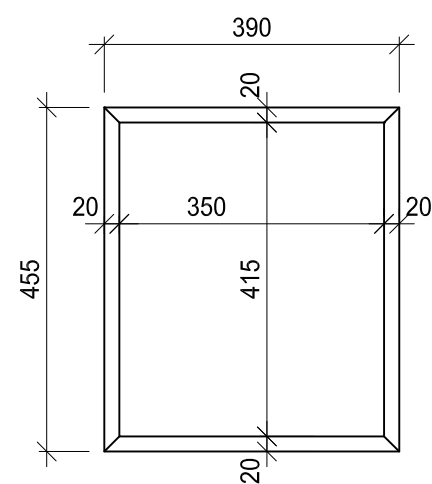
B-B



A-A



pianta dello zoccolo



**Esecuzione:**

- tru/imp. impiallacciatura a scelta
- cassetto sopra: orletti
- cassetto sotto: giuda estraibile Tandem

**Mobiletto con cassetti**  
 Compito: tracciatura per macchina

**VSSM** | Verband Schweizerischer  
 Schreinermeister  
 und Möbelfabrikanten

Aufgaben-Nr.:	esercizio 09
Massstab:	1:10
Plangröße:	420 x 297
Datum:	17.12.15/21.12.17
	ls